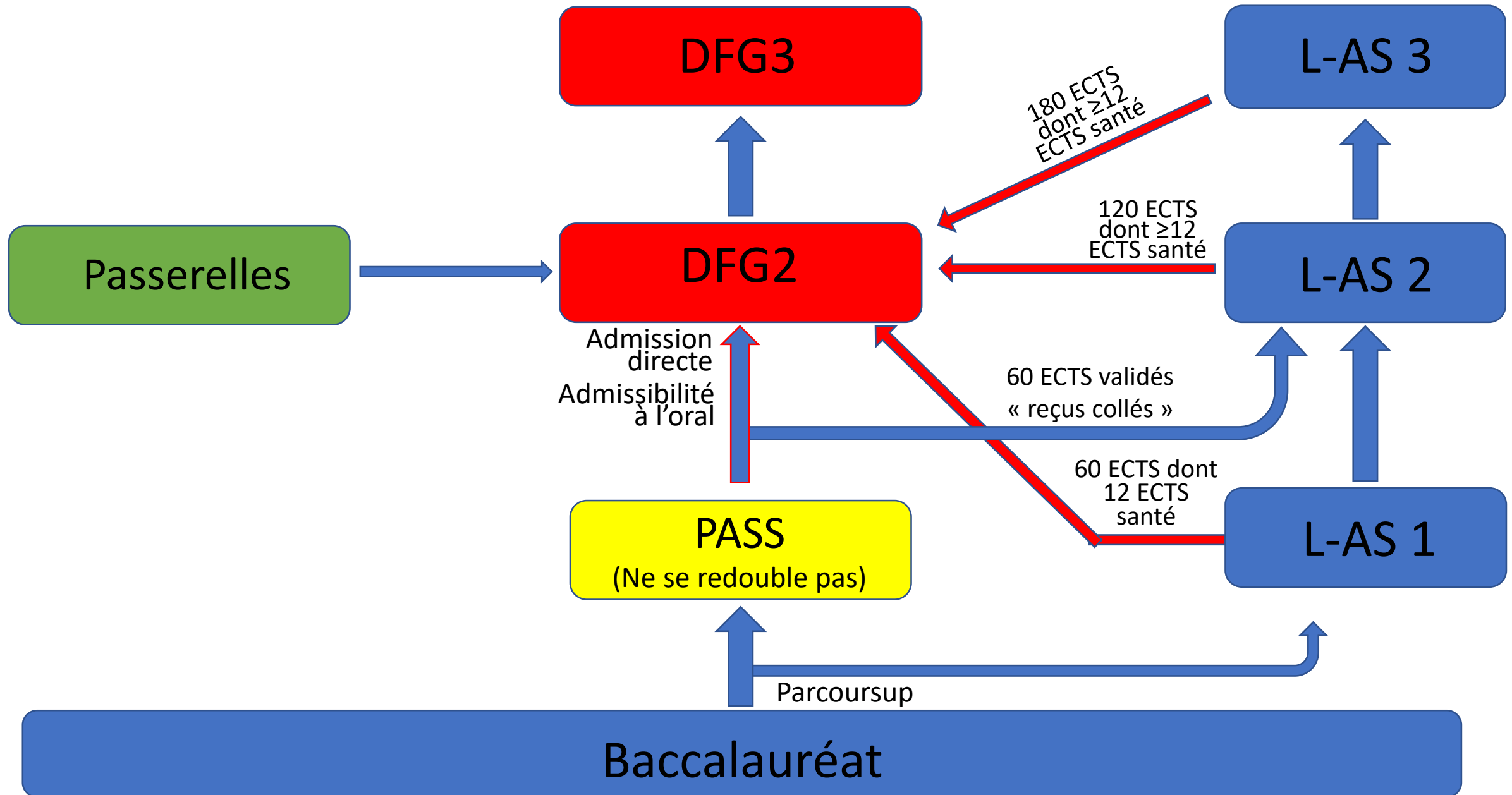




Mineure santé 1 de L-AS : Organisation et présentation des études

Pr Vincent Deramecourt, Assesseur PASS-LAS

Accès aux études de Santé



Rentrée de L-AS 1

- **1139 inscrits** à ce jour
- Répartis en **groupes de rotation pour les cours de mineure santé** : impossible de changer d'affectation (sauf situation de handicap)
- **Situation sanitaire Covid** :
 - Respect des gestes barrières : lavage de main, respect des distances
 - Port du masque recommandé dans les lieux clos
 - Responsabilité de tous !
 - Vaccinez vous !

Programme pédagogique au sein de la mineure santé

Cours tous les vendredis, matin et AM (6 à 8h de cours/vendredi)

- BCC1 : au S1
 - UE « **Métiers et Systèmes de santé** » (3 ECTS), commun
 - UE « **Sciences fondamentales pour la santé** » (3 ECTS), commun
- BCC2 : au S2
 - UE « **Sciences médicales pour la santé** » (3 ECTS), commun, cours au S1, épreuves en mai 2022
 - UE « **Cœur de métier** » (3 ECTS) : propre à chaque filière MMOPK, au S2.

Programme de la mineure santé : premier semestre

- **Métiers et systèmes de santé**

- **Module de Santé Société Humanité Communication (12h)** : sémantique, histoire de la médecine, psychologie médicale, éthique médicale...
- **Séminaire Métiers de la santé (16h)**: présentation des métiers MMOPK, déontologie, droit de la santé, systèmes de santé.

- **Sciences fondamentales**

- **Biochimie / Biologie moléculaire (12h)**: des gènes aux molécules du vivant
- **Biologie Cellulaire (12h)** : communication cellulaire, cycle de vie cellulaire, différenciation cellulaire
- **Biophysique (12h)**: rayonnements, physique des solutions

- **Sciences médicales**

- **Histologie (10h)**: tissus fondamentaux
- **Physiologie (10h)**: grands systèmes
- **Pharmacologie (10h)**: médicament, pharmacodynamie, pharmacocinétique...

Programme de la mineure santé : second semestre

- **MED**

- Anatomie générale (12h)
- Anatomie du thorax (12h)
- Anatomie des membres (12h)

- **PHARMA**

- Chimie organique et du médicament (26h)
- Mathématiques (10h)

- **MAIEUTIQUE**

- Anatomie générale (12h)
- Unité foetoplacentaire (14h)

- **ODONTO**

- Anatomie générale (12h)
- Dents et milieu buccal (22h)

- **KINE**

- Module kiné (12h)
- Anatomie des membres (12h)

Calendrier prévisionnel de l'année 2022-2023

Cours S1: du vendredi 9 septembre au 2 décembre 2022

Séminaire métiers de la santé: lundi 31/10 au vendredi 4 novembre 2022

Fin de choix de filière : lundi 28 novembre 2022 (ENT)

Epreuves écrites 1^{ère} partie (UE SSH/Métiers de la santé et Sciences fondamentales) : vendredi 16 décembre 2022 (faculté de médecine)

Cours S2 : vendredi 6 janvier 2023 au vendredi 21 avril 2023

Pause pédagogique : vendredi 24 février 2023

Epreuves écrites 2^{ème} partie (UE sciences médicales et cœur de métier) :
vendredi 28/4 et 5 mai 2023 (faculté de médecine)

Contrôle des connaissances : épreuves écrites

- Epreuves par **QCM**
- **Schémas** à compléter et annoter : Anatomie

Mineure santé de L-AS

		Filières concernées					Nombre d'ECTS	Heures CM	Modalités de l'épreuve	Durée de l'épreuve
		Méd	Phar	Odont	Maïeu	Kiné				
BCC 1 (S1)	- UE SSH – Métiers et Système de santé	x	x	x	x	x	3	28	30 QCM	1h
	- UE Sciences fondamentales pour la santé	x	x	x	x	x	3	36	40 QCM	1h30
BCC 2 (S2)	- UE Sciences médicales pour la santé	x	x	x	x	x	3	30	30 QCM	1h
	UE « Cœur de métier »						3			
	UE Anatomie médicale									
	- EC Anatomie générale	x		x	x	x		12	1 schéma+10 QCM	1h
	- EC Anatomie du thorax	x						12	10 QCM	30 min
	- EC Anatomie des membres	x				x		12	10 QCM	30 min
	UE Sciences pharmaceutiques		x					36	30 QCM	2h
	UE Sciences odontologiques			x				22	20 QCM	1h
	UE Sciences pour la maïeutique				x			14	15 QCM	30 min
	UE Module kinésithérapie					x		12	15 QCM	30 min

Règlement des épreuves écrites

- Respect des consignes
- Aucun téléphone portable ni objet électronique
- Montre interdite
- Pas d'effets personnels à portée de main
- Oreilles dégagées



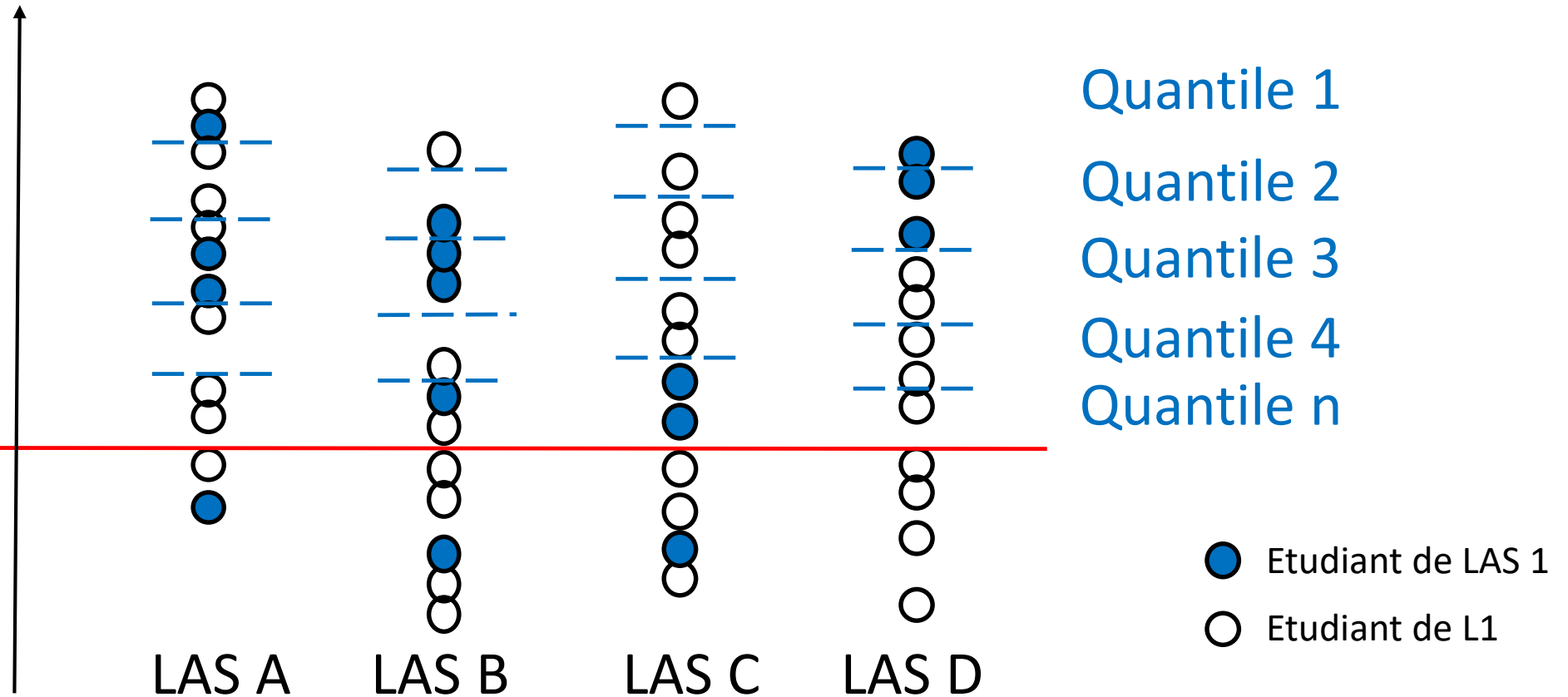
Procédure d'admission en santé

- Préalable : **avoir validé ses 60 ECTS** de LAS1 dès la **première session**
 - **48 ECTS disciplinaires**
 - **12 ECTS de mineure santé : 2 BCC non compensables entre eux**
 - **Interclassement au mérite** (résultats au programme disciplinaire ++) **: être bien classé au sein de sa licence +++**
- Moitié des places disponibles sur **admission directe** après les épreuves écrites
- Autre moitié des places : **épreuves orales**
- **Session de rattrapage** : 2^e chance de valider ses 60 ECTS (mais ne permet pas l'accès aux études de santé)

Interclassement des L-AS

Classement de
L1 hors mineure
santé

**< 60ECTS
validés en
première
session**



Les étudiants du même quantile sont ensuite départagés par leur note en mineure santé (moyenne des 4 UE).

Epreuves orales d'admission

- Concerneront les 5 filières MMOPK
- **« Mini entretiens multiples »**
- Ne sont pas des oraux de connaissance
- Ne concernent pas les thématiques de santé, au profit de **sujets de société ou d'actualité** (technologies, environnement, démographie, économie, sociologie...)
- **Évaluent de nouvelles compétences :**
 - Capacités **d'analyse** et de **synthèse**
 - Capacité à **défendre une opinion**, à **argumenter** et à **convaincre**
 - Démontrer des **valeurs humaines** : générosité, empathie, ouverture...
- Feront l'objet d'une **formation spécifique** au S2

Après une L-AS 1...

- Si vous êtes reçus en rang utile (admission directe ou après les MEMs) : **accès en 2^e année de votre filière MMOPK**
- Si vous êtes « reçu-collé » (60 ECTS validés en première ou seconde session, non classé en rang utile) : possibilité de passer en **2^e année de licence** de votre mention, où vous suivrez **la mineure santé de niveau 2 de votre (vos) filière(s)**.
→ 2^e chance d'accès aux études de santé (interclassement, admission directe ou à l'oral) en fin de LAS2 ou LAS3
- Si vous êtes « collé collé » (60 ECTS non validés) : **réorientation en L1 via Parcoursup**. Puis **passage éventuel en LAS-2 (avec mineure santé niveau 2)** sur avis du responsable de formation.
→ 2^e chance d'accès aux études de santé (interclassement, admission directe ou à l'oral) en fin de LAS2 ou LAS3

Vaccins

- Tout étudiant inscrit dans les études de santé doit **justifier de son statut vaccinal** (article 3111-4 et ordonnance du 2 août 2013)
- **OBLIGATOIRE** avant le **stage d'été d'initiation aux soins**
- Preuve de l'immunisation contre
 - La diphtérie
 - Le tétanos
 - La poliomyélite
 - L'hépatite B (**faire une sérologie**)
 - COVID19 (2 injections + rappel)
- IDR tuberculine (établissement du statut vis-à-vis de la tuberculose)



Diffusion des informations

- Adresse email : prenom.nom.etu@univ-lille.fr

Pensez à **activer votre compte universitaire !**

- Site internet : pass.univ-lille.fr
- Mail des gestionnaires : l-as-medecine@univ-lille.fr
- Compte twitter de la faculté : medecine_ULille
- **Livret étudiant et Règlement des études 22-23 (à lire !)**
- Méfiez-vous des rumeurs/fake news !

Connexion au site internet du PASS

pass.univ-lille.fr

Dyslexie Contraste

Connexion

Toutes les facultés



PASS - Mineure Santé LAS
Université de Lille



Chercher



Outils

ACCUEIL

PASS

LAS

MINEURE SANTÉ LAS

ESPACE NUMÉRIQUE DE TRAVAIL



ENT : ent.univ-lille.fr

Zimbra: Réception x Faculté de Médecine de x Environnement Numériq x

Sécurisé | https://ent.univ-lille.fr

Applications Google ResUrgences Mail Univ Lille Fac Médecine Lille AOL Mail PACES Wikipédia Trajectoire Orientat Importés depuis IE Embryology

ent environnement numérique de travail

Connexion

Accueil

Applications (mode non connecté)

- Activer, gérer mon compte
- Problème de connexion ?
- 1ière inscription à l'université
- Réinscription
- Réinscription (non inscrit en 2018-2019)

Université de Lille

Pour vos questions

- Accueil des secrétariats au **1^{er} étage du pôle formation** de la faculté de médecine Henri Warembourg
- Consultez votre ENT
- 1 seule adresse mail : l-as-medecine@univ-lille.fr
- **N'utilisez que votre mail etu univ-lille**

Messages clés

- PASS/LAS : années exigeantes !
- **Repérez rapidement vos difficultés :**
 - Envisager le plus tôt possible votre réorientation en cas de difficultés : contactez le SUAIO
 - **Date limite de désinscription de L-AS: 29 octobre 2021**
- Pensez aux **multiples services de l'Université** (santé/handicap, social, médiation, orientation...)
- **Bon courage et bonne rentrée!**